

Nowoprojektowana nr 1

Kanal "E"

KANAL "K"

SKALA 1:100/1:1000

PP= 49,00

TEREN - STAN PROJEKTOWANY	56,86	56,30
KANAL - STAN PROJEKTOWANY	54,18	54,29
SPADEK, ŚREDNICA	i= 0,68% D=250mm	
ZAGŁĘBIENIE	2,68	2,01
ODLEĞŁOŚCI	00,00	18,80

0+000,00

KILOMETRY I HEKTOMETRY

Nowoprojektowana nr 1

Kanal "H"

KANAL "L"

SKALA 1:100/1:1000

PP= 49,00

TEREN - STAN PROJEKTOWANY	56,96	56,72
KANAL - STAN PROJEKTOWANY	54,74	55,06
SPADEK, ŚREDNICA	i= 1,09% D=250mm	
ZAGŁĘBIENIE	2,22	1,66
ODLEĞŁOŚCI	00,00	32,49

0+000,00

KILOMETRY I HEKTOMETRY

Wislowa

Kanal "F"

KANAL "M"

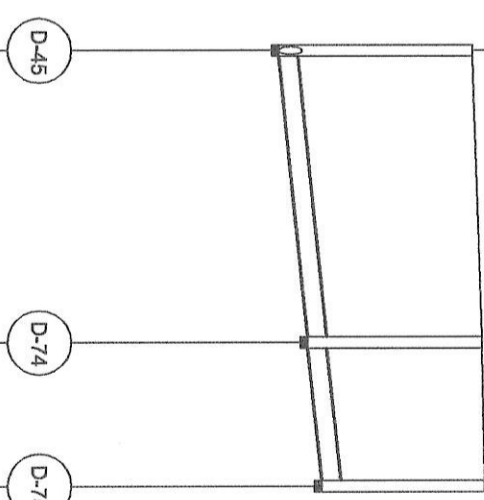
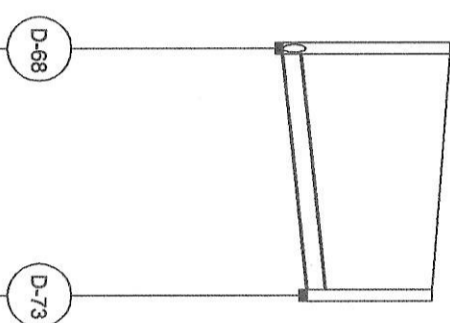
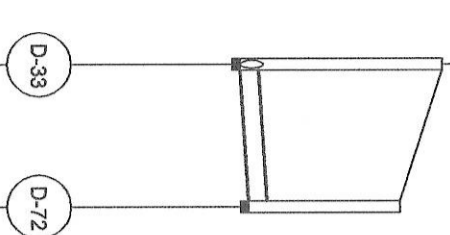
SKALA 1:100/1:1000

PP= 46,00

TEREN - STAN PROJEKTOWANY	54,26	54,38	54,42
KANAL - STAN PROJEKTOWANY	51,69	52,07	52,26
SPADEK, ŚREDNICA	i= 1,09% D=250mm		
ZAGŁĘBIENIE	2,22	1,66	1,66
ODLEĞŁOŚCI	00,00	32,49	32,49

0+000,00

KILOMETRY I HEKTOMETRY



Investor	Urząd Gminy w Chrzypsku Wielkim ul. Główna 15 64-412 Chrzypsko Wielkie tel./fax 061/2951011 NIP 787-17-89-738		
Jednostka Projektowa	Anna Gumna ul. Piase Zielony 6/3 62-004 Czerwonak		
Stadium	PROJEKT BUDOWLANO - WYKONAWCZY		
Temat	Budowa dróg i chodników wraz z kanalizacją w Chrzypsku Wielkim w rejonie ulic Główniej, Wisłowej, Lesnej, Sierakowskiej i Osiedlowej		
Tytuł rysunku	Profil kanału		
Strona	Drugowa		
Stanowisko	Imię i Nazwisko	Numer uprawnień	Podpis
Projektant	mgr inż. Paweł Platkiewicz	7131/118/P/2006 KOSBL - 5020M	<i>P. Platkiewicz</i>
Opracował	mgr inż. Marcin Małyk		<i>M. Małyk</i>
Opracował			
Sprawdził	mgr inż. Rafał Kupś	831/238/79 Brgs	<i>R. Kupś</i>
Numer umowy	Data opracowania	Skala	Nr rysunku
Zp-3410/ 5/2006	06.2006	1:100 1:1000	3.4