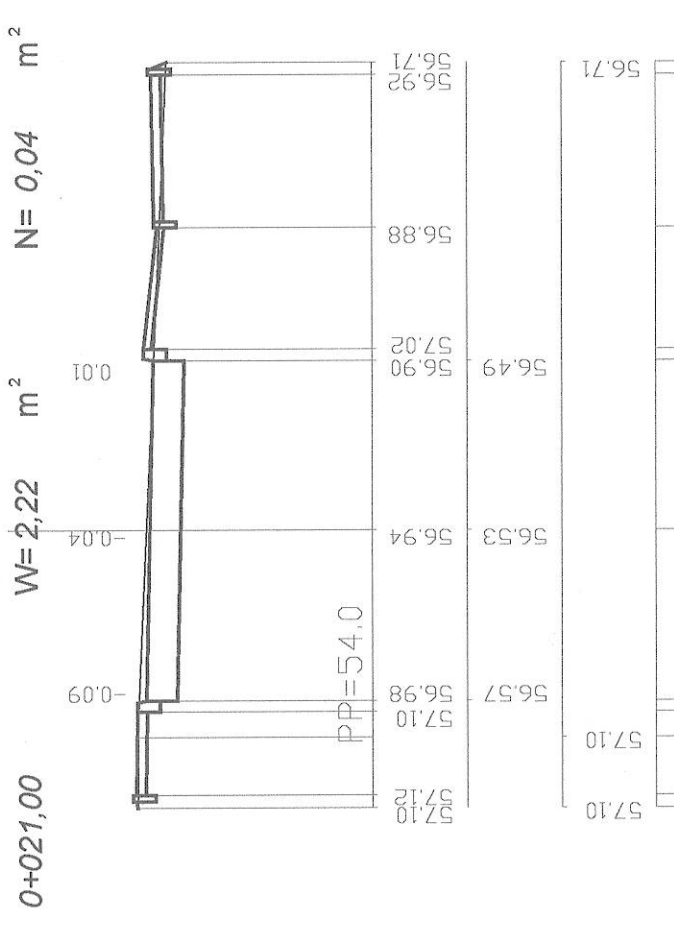
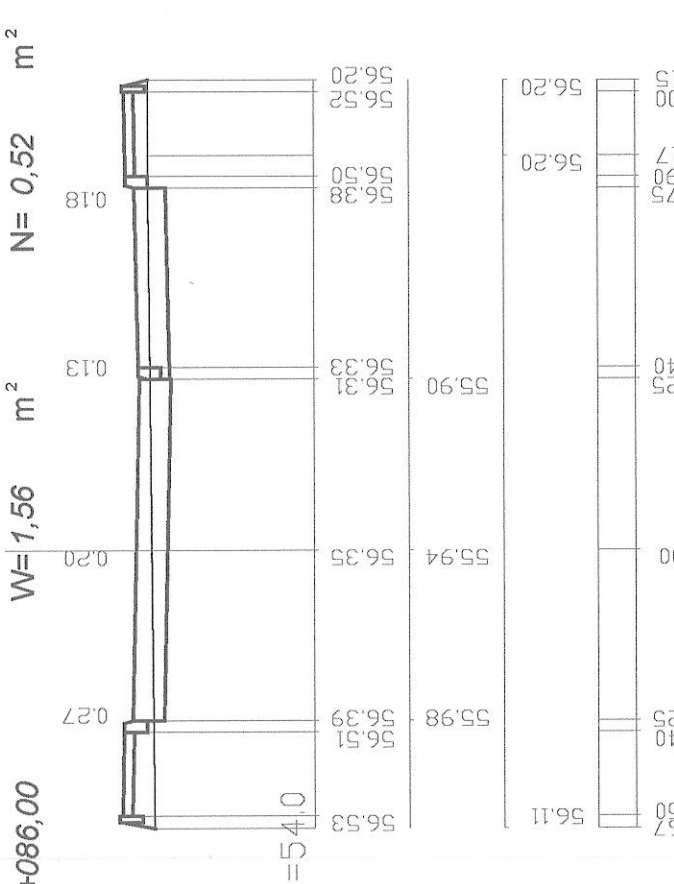


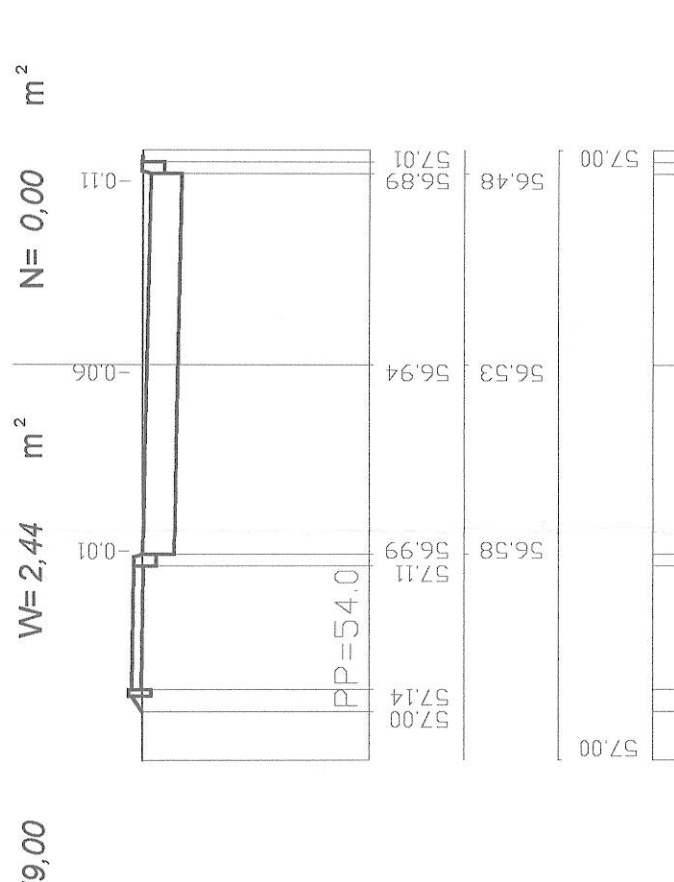
ul. Nowowprojektowana 1



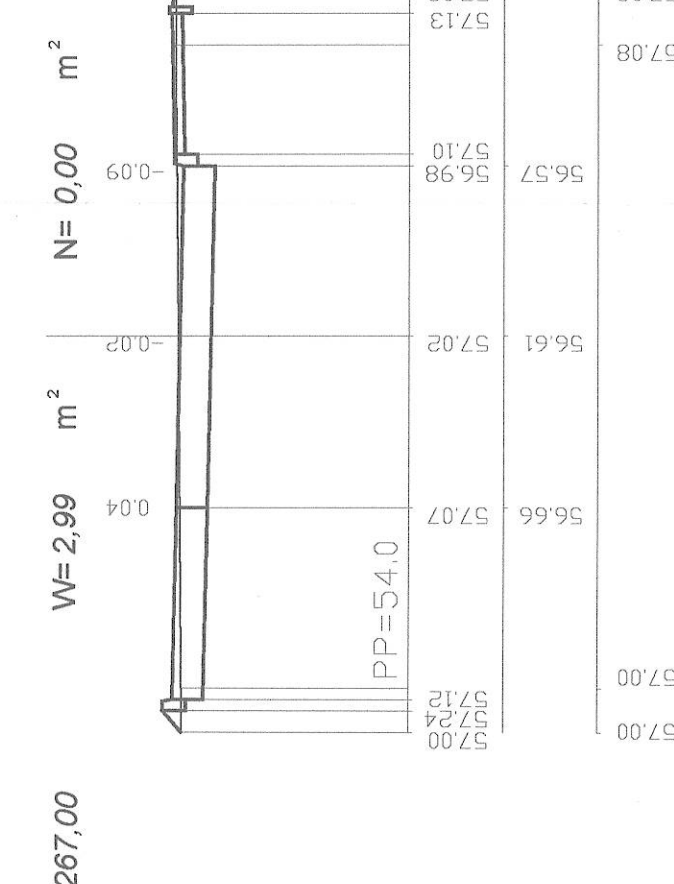
ul. Nowowprojektowana 1



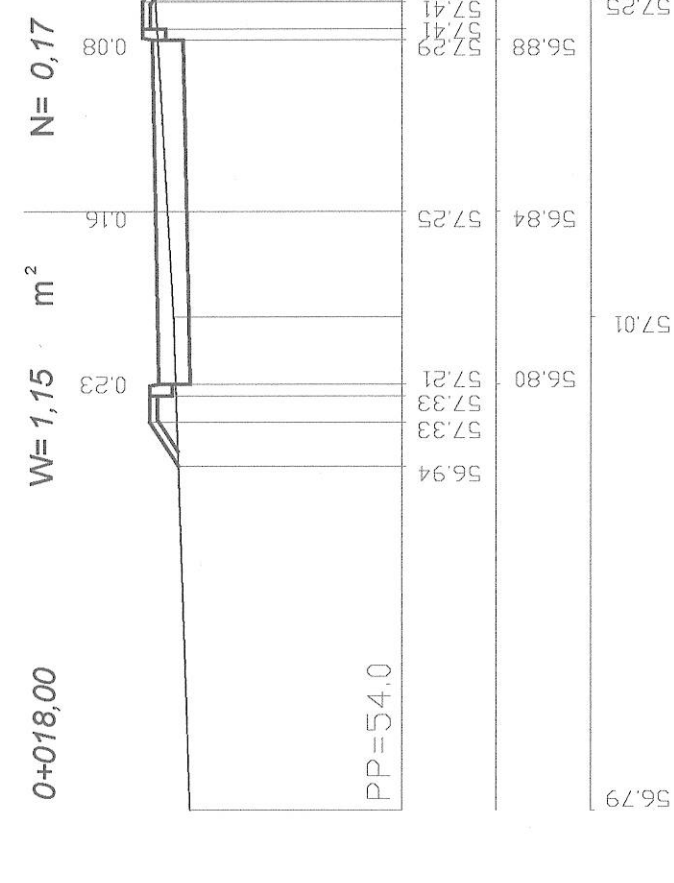
ul. Nowowprojektowana 1



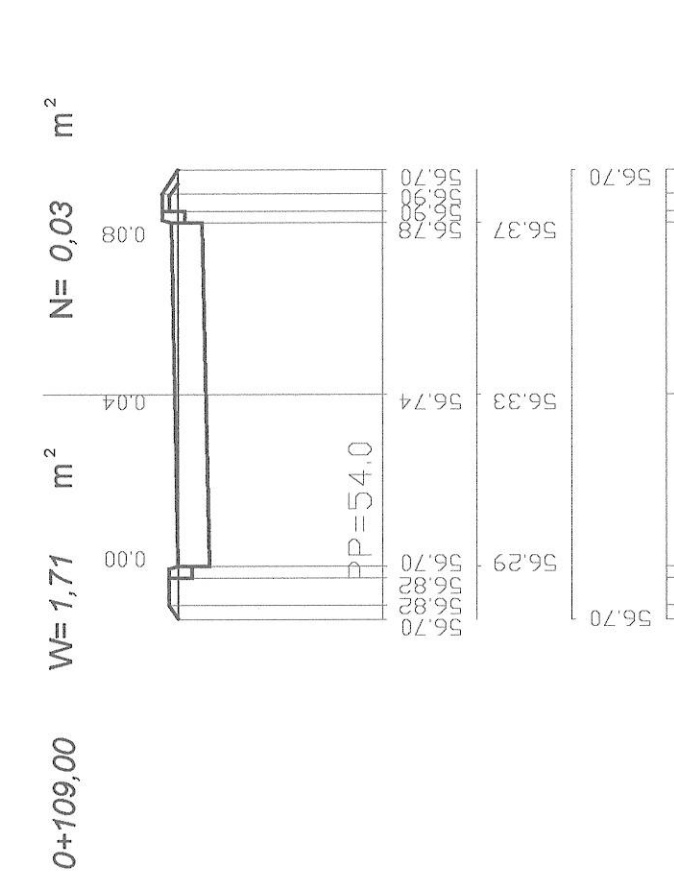
ul. Nowowprojektowana 1



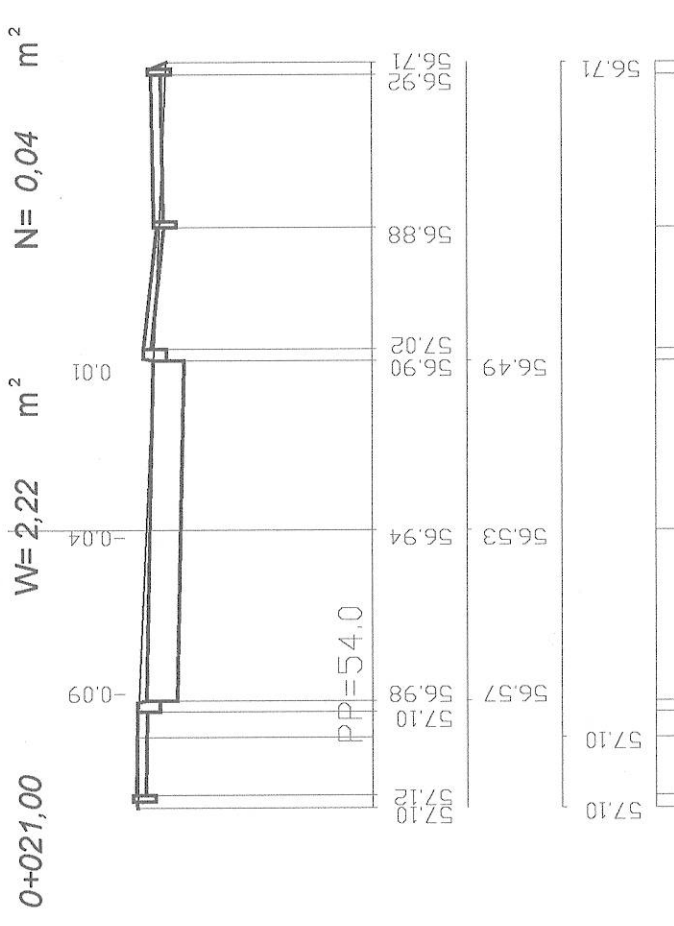
ul. Nowowprojektowana 2



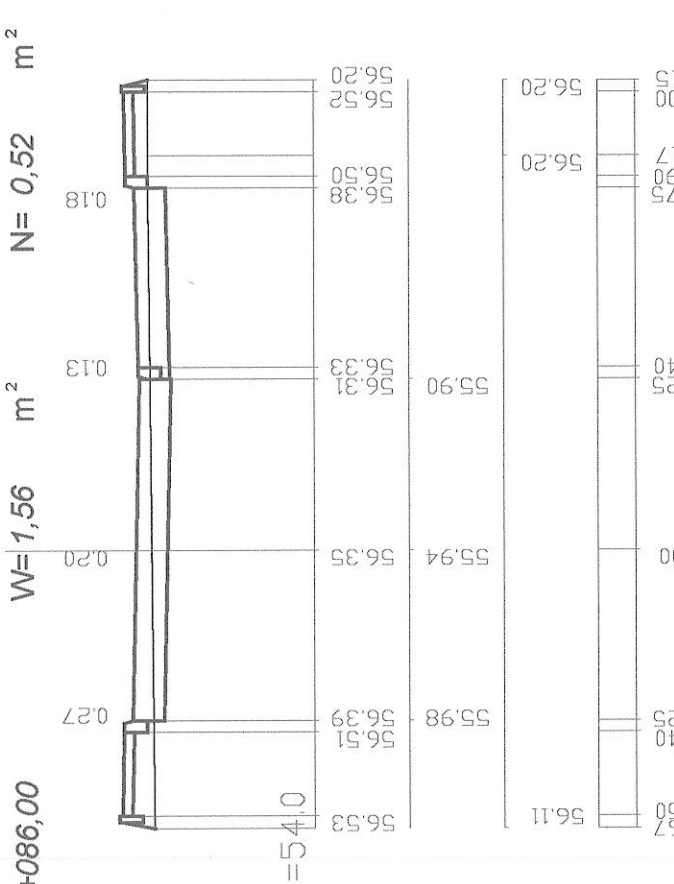
ul. Nowowprojektowana 2



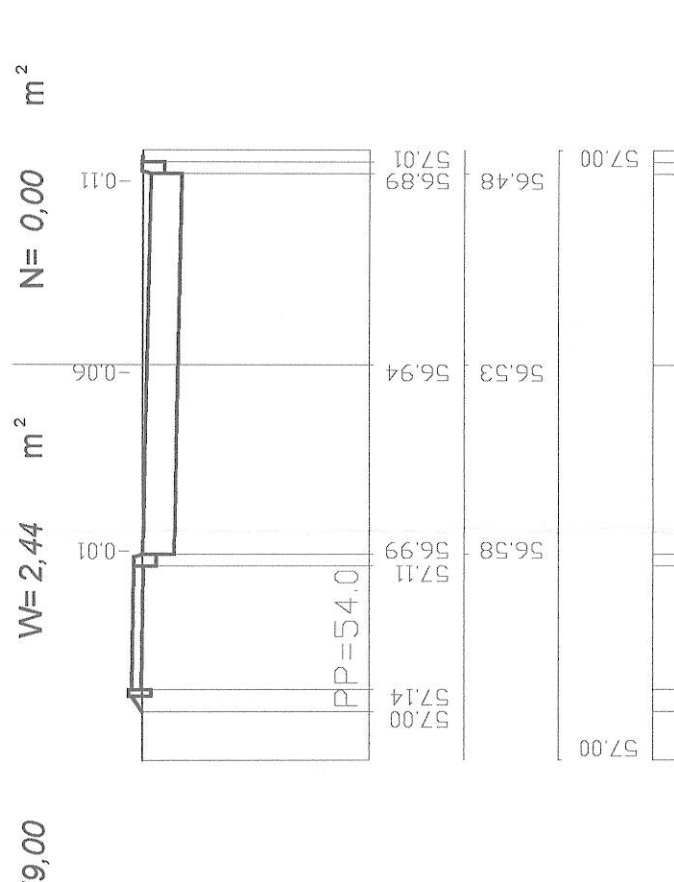
ul. Nowowprojektowana 1



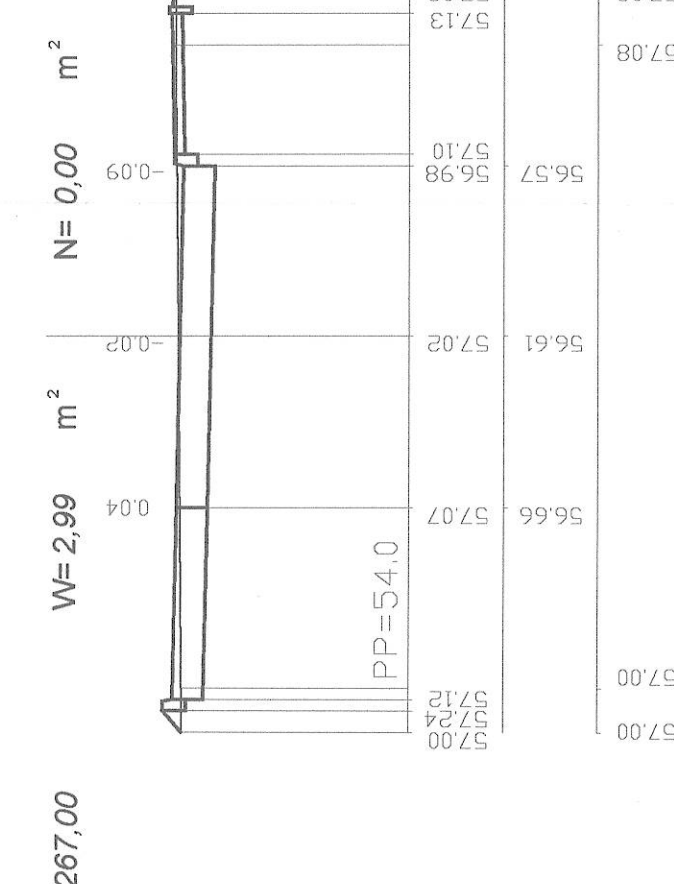
ul. Nowowprojektowana 1



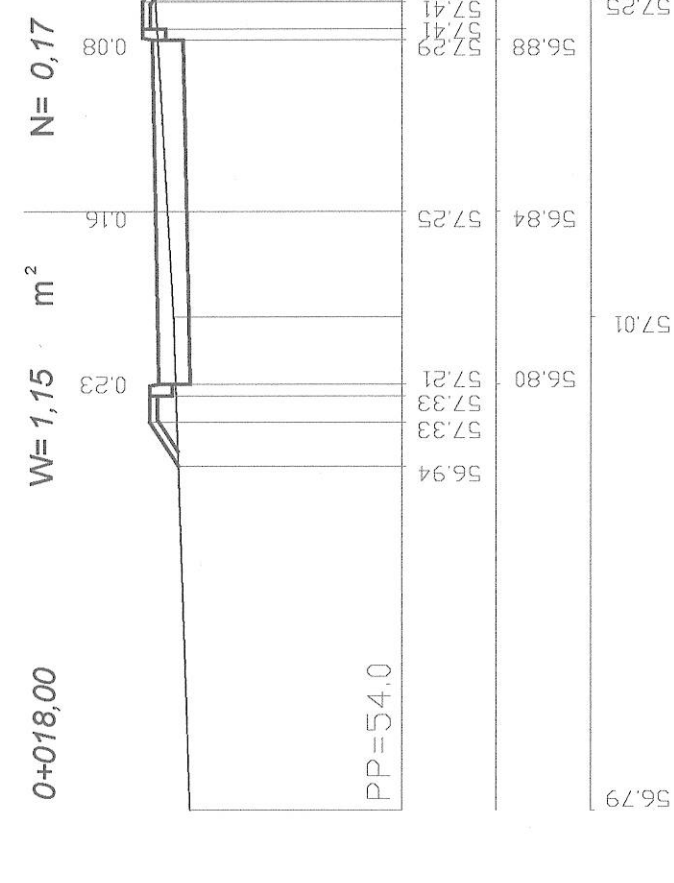
ul. Nowowprojektowana 1



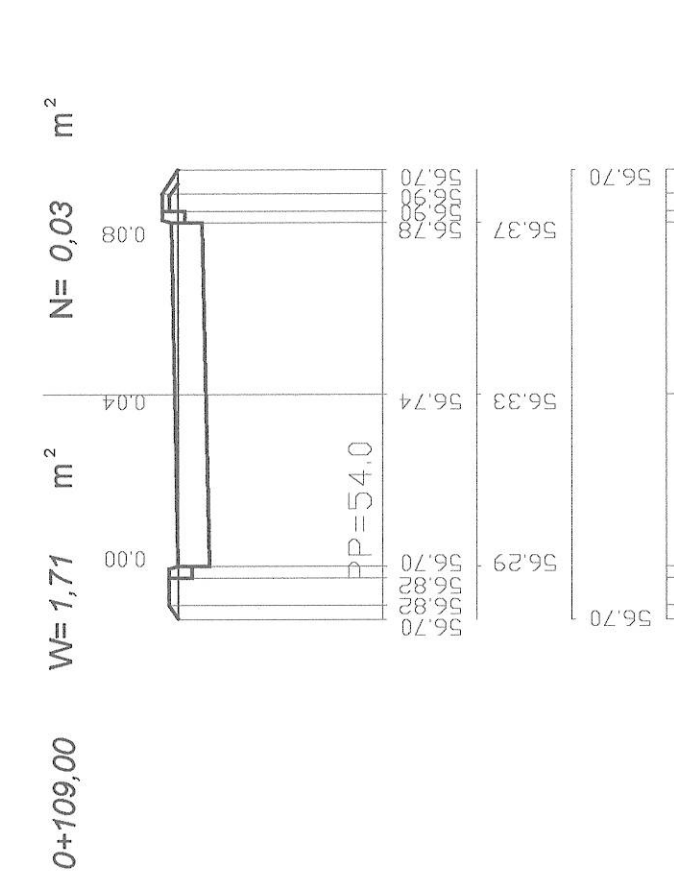
ul. Nowowprojektowana 2



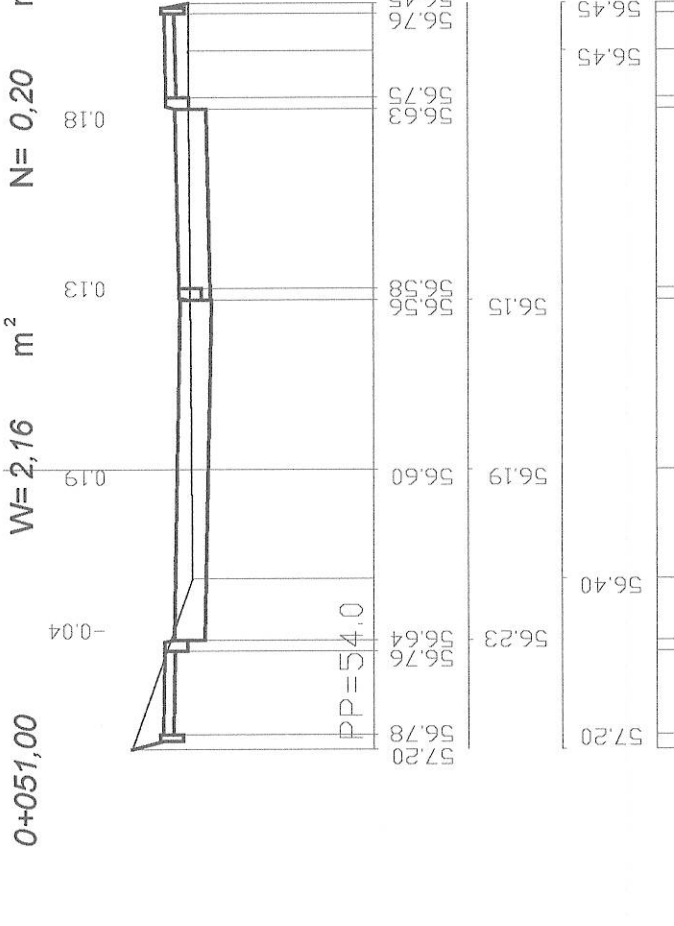
ul. Nowowprojektowana 2



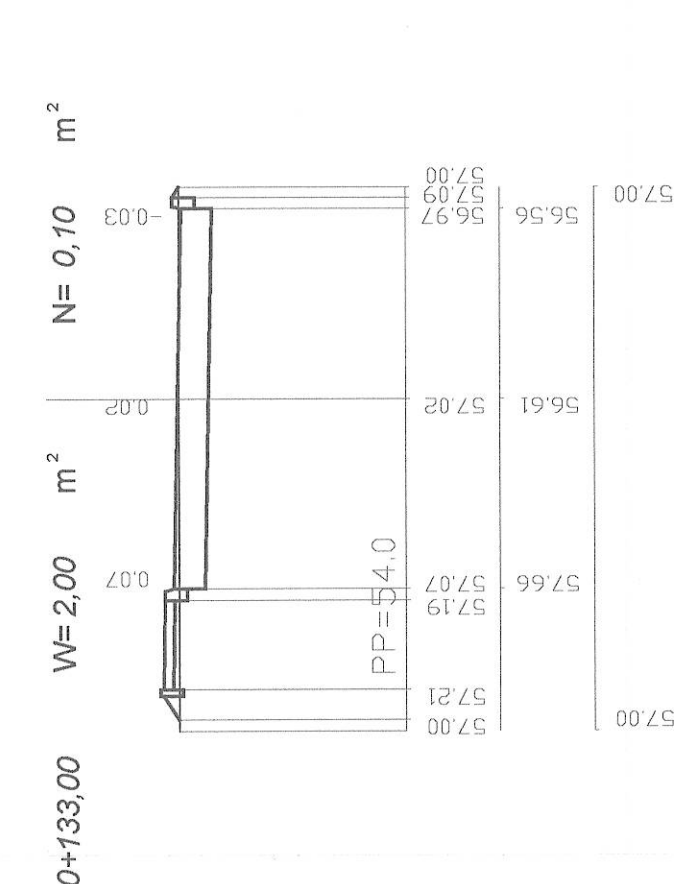
ul. Nowowprojektowana 2



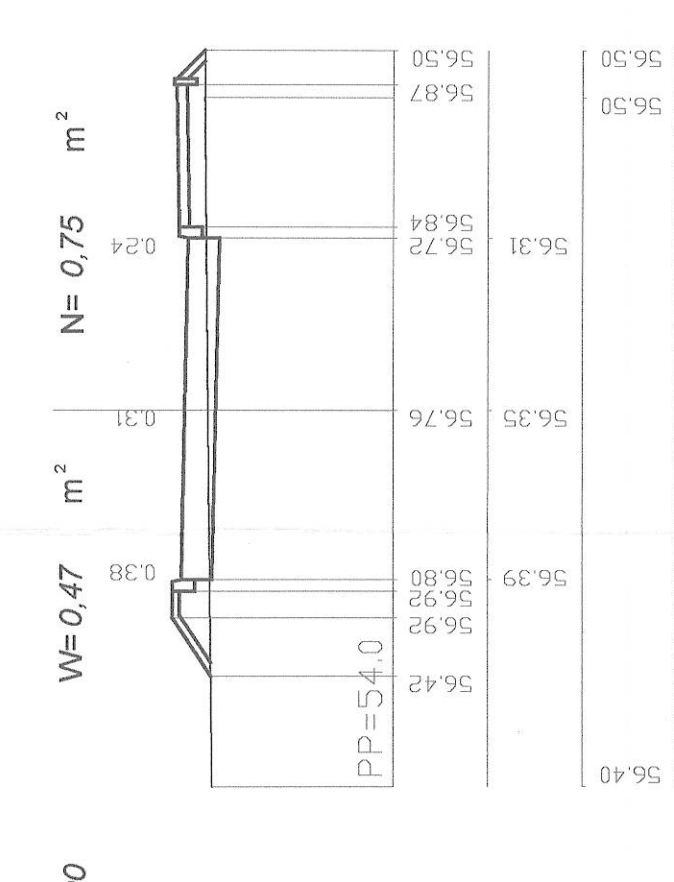
ul. Nowowprojektowana 2



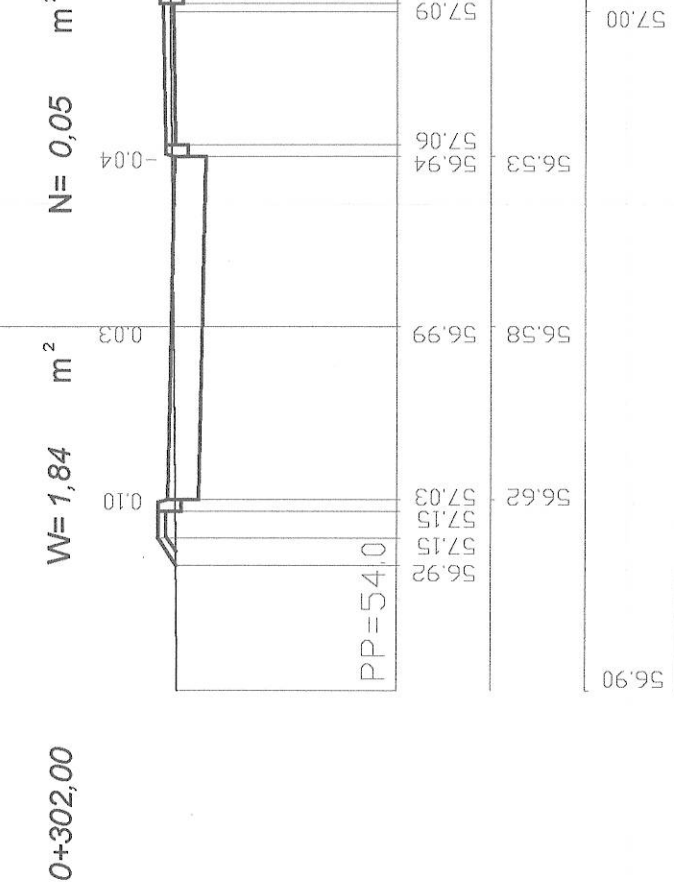
ul. Nowowprojektowana 2



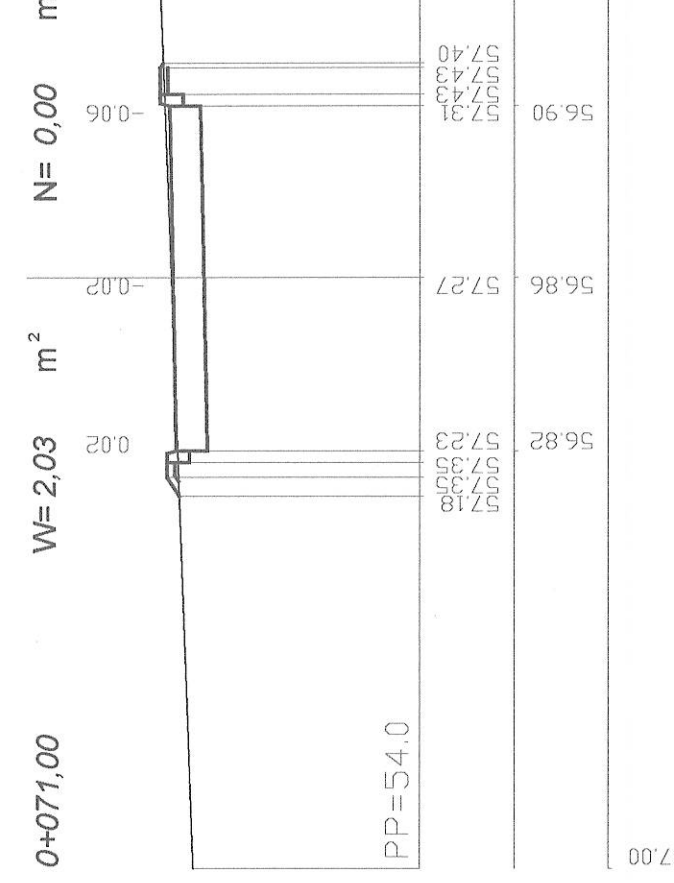
ul. Nowowprojektowana 2



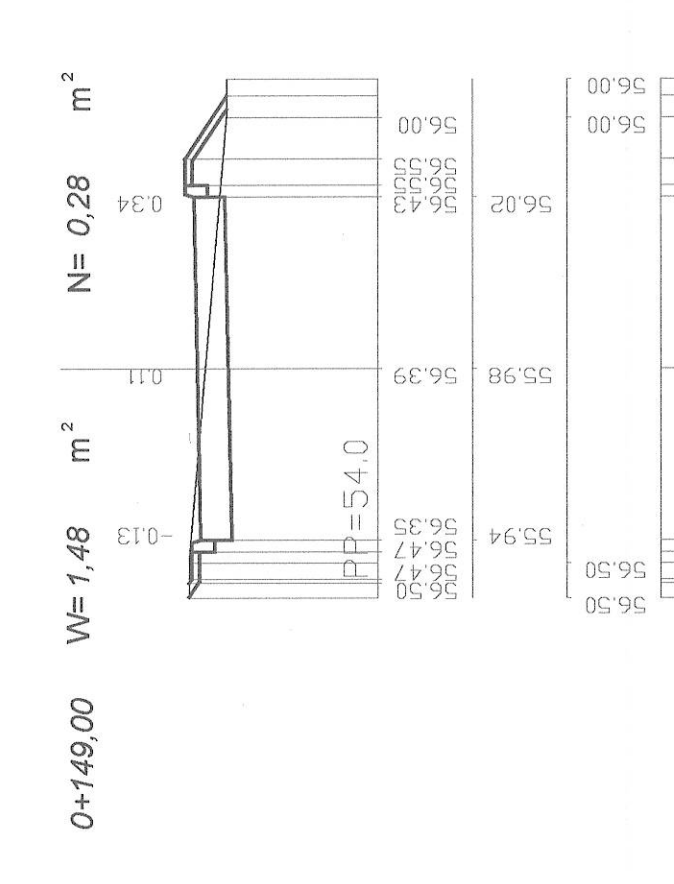
ul. Nowowprojektowana 2



ul. Nowowprojektowana 2



ul. Nowowprojektowana 2



Investor	Urząd Gminy w Chrzypsku Wielkim ul. Główna 15 64-412 Chrzypsko Wielkie tel./fax 081/2951011 NIP 787-17-89-738		
Jednostka Projektowa	Marcin Matysik ul. Komornicka 80 62-051 Wiry tel. 695 920 144		
Stadium	PROJEKT BUDOWLANO - WYKONAWCZY		
Temat	Budowa dróg i chodników wraz z kanalizacją w Chrzypsku Wielkim i okolicach (ul. Sierakowskiej i Osiedlowej)		
Tytuł rysunku	Przekroje poprzeczne		
Bransza	Drogowa		
Stanowisko	Imię i Nazwisko	Numer uprawnień	Podpis
Projektant	mgr inż. Paweł Piłkiewicz	Z15116/P/2009 kanaliz. i drogow.	<i>Piłkiewicz</i>
Opracował	mgr inż. Marcin Matysik		<i>Matysik</i>
Opracował			
Sprawił	mgr inż. Rafał Kupi	854/238/78 drogowe	
Numer umowy	Data opracowania	Skala	Nr rysunku
ZP-3410/ 5/2006	06.2006		6.3