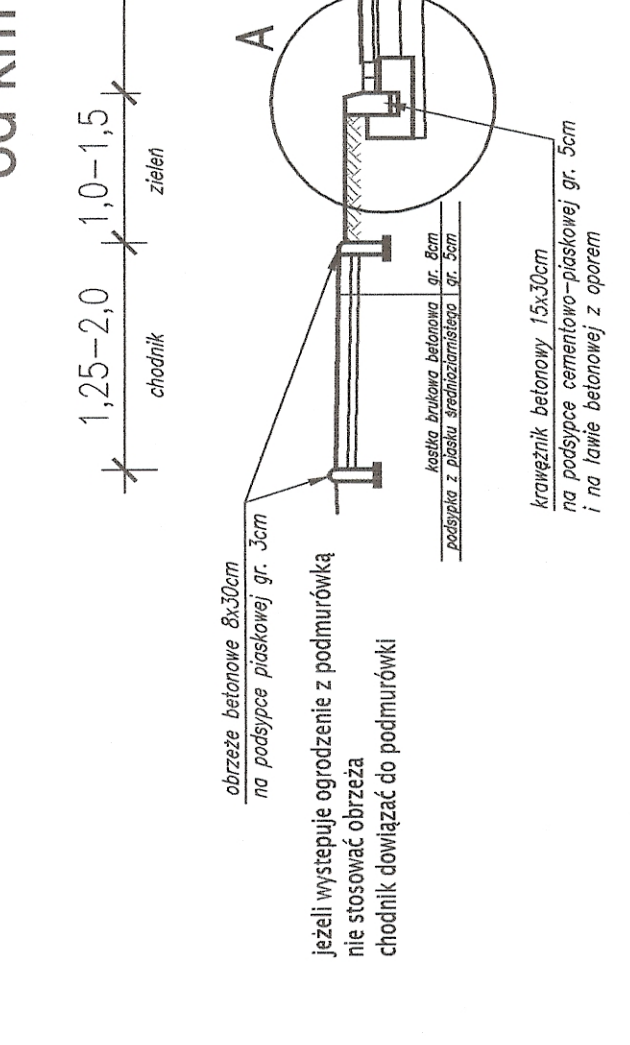
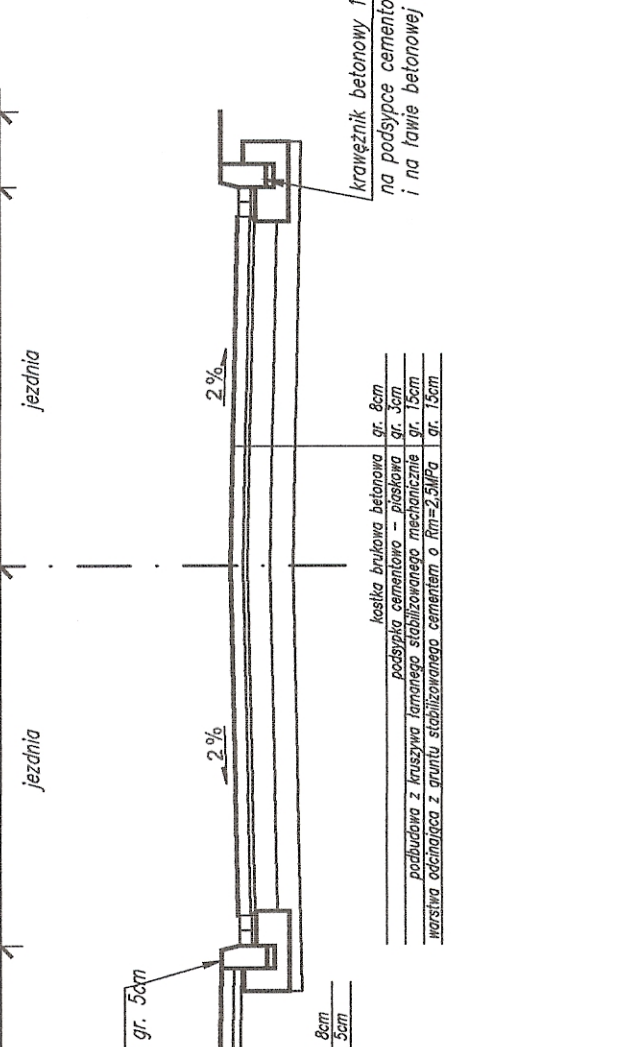


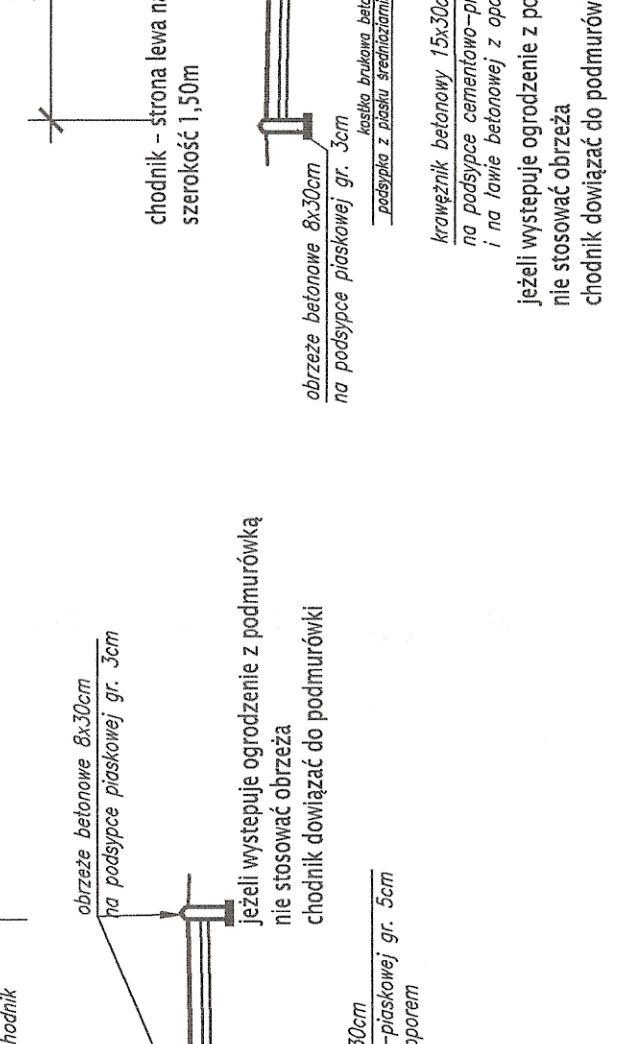
Przekrój normalny
ul. Leśna
od km 0+000,00 do km 0+386,09
ul. Osiedlowa
od km 0+145,00 do km 0+283,87



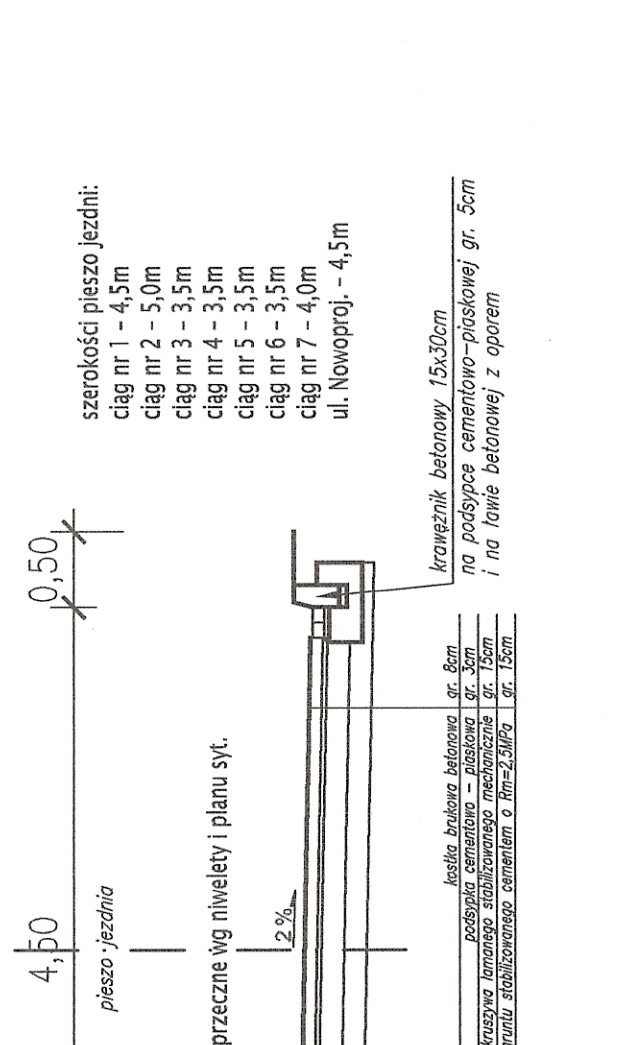
Przekrój normalny
ul. Wiśniowa
od km 0+204,50 do km 0+383,74



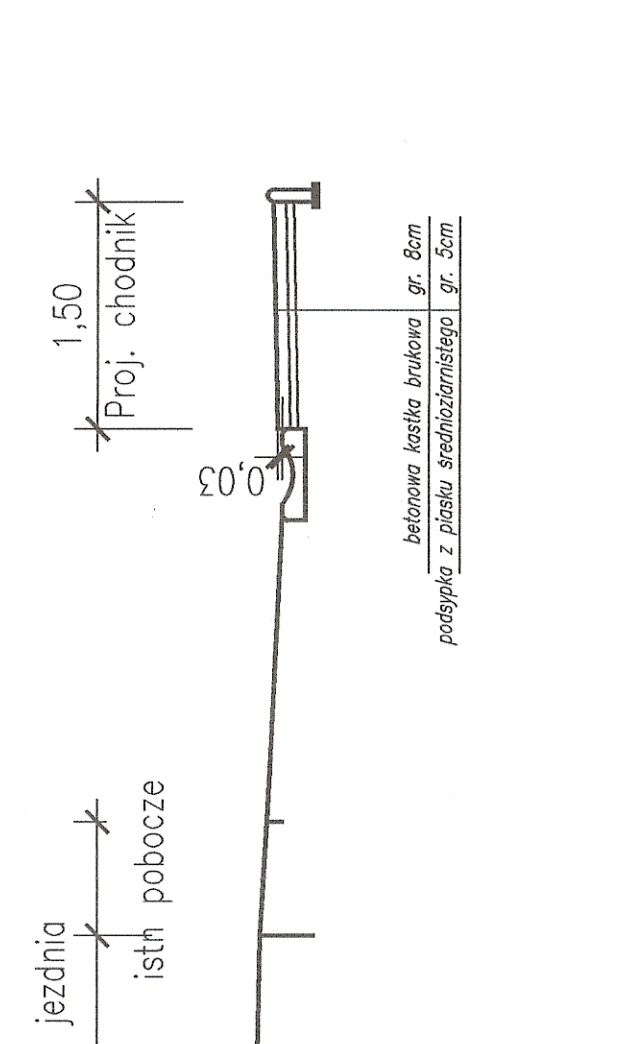
Przekrój normalny
na łuku o jednostronnym pochyleniu



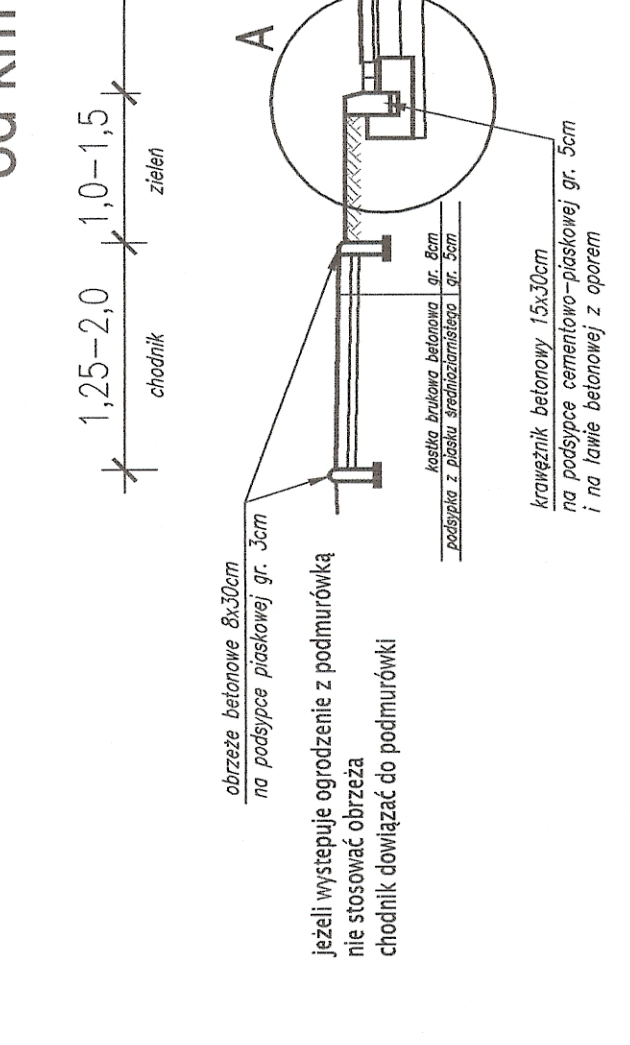
Przekrój normalny
Łącznik nr 2
Łącznik nr 3



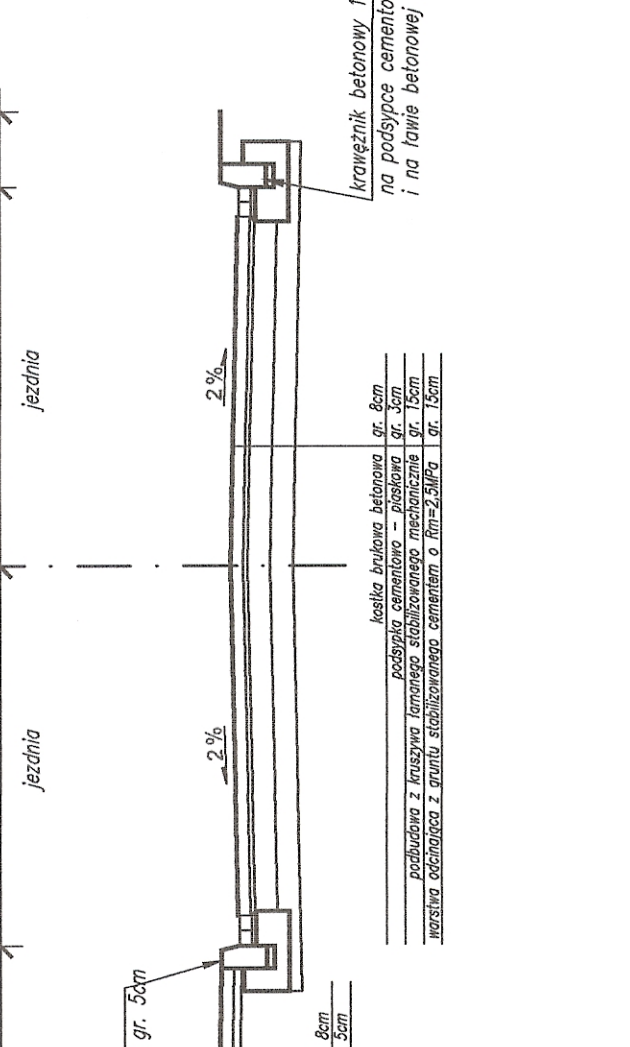
Przekrój normalny
ciąg pieszo jezdny nr 1,2,3,4,5,6,7
ul. Nowoprojektowana 2



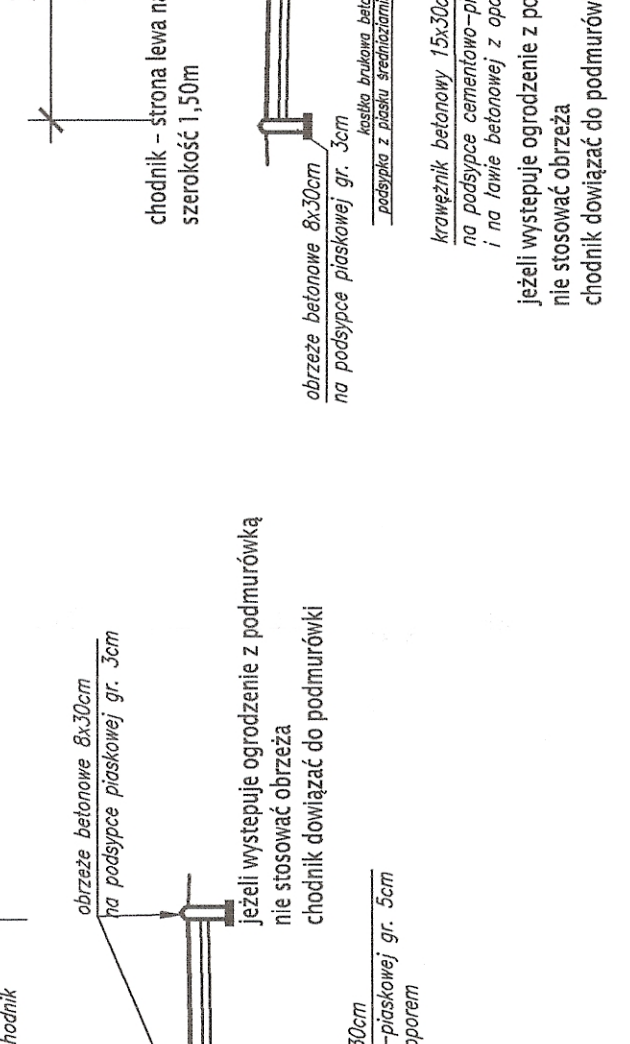
Przekrój normalny
ul. Osiedlowa
od km 0+283,87 do km 0+362,39



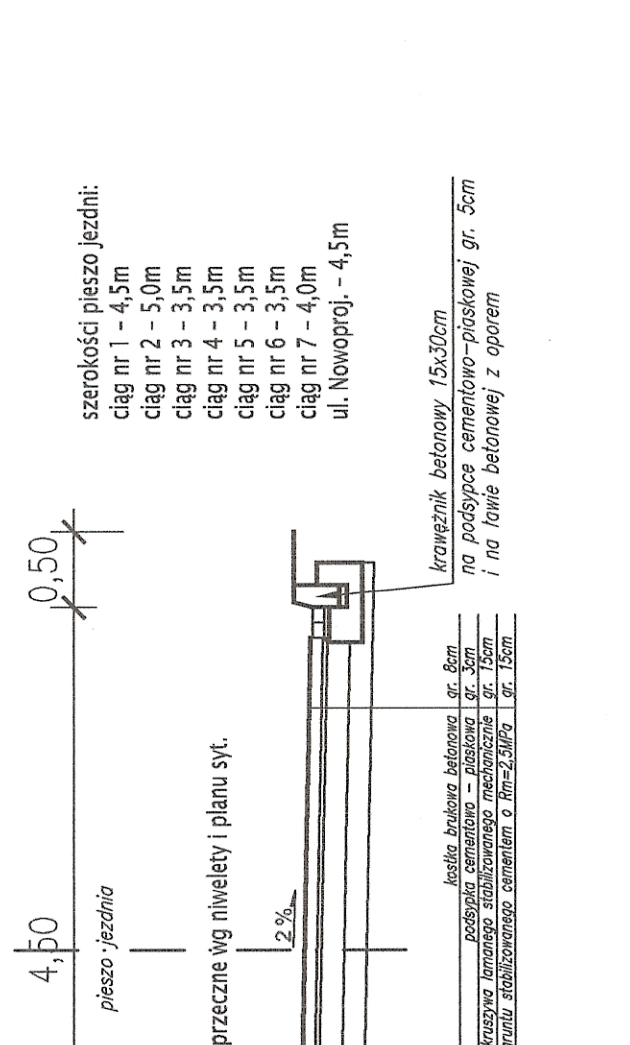
Przekrój normalny
ul. Wiśniowa
od km 0+000,00 do km 0+204,50



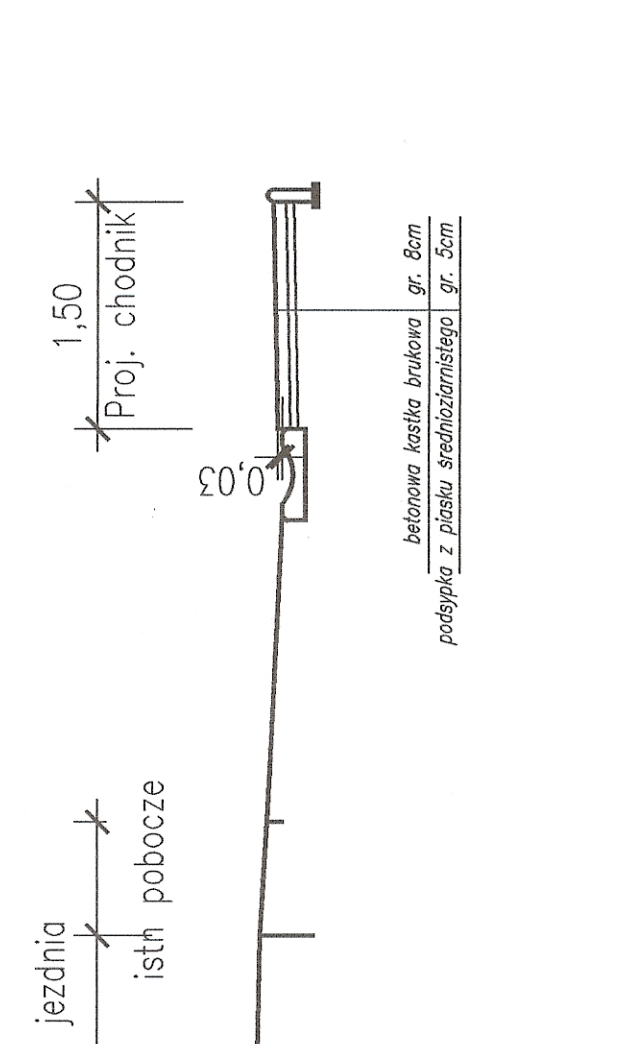
Przekrój normalny
Łącznik nr 1



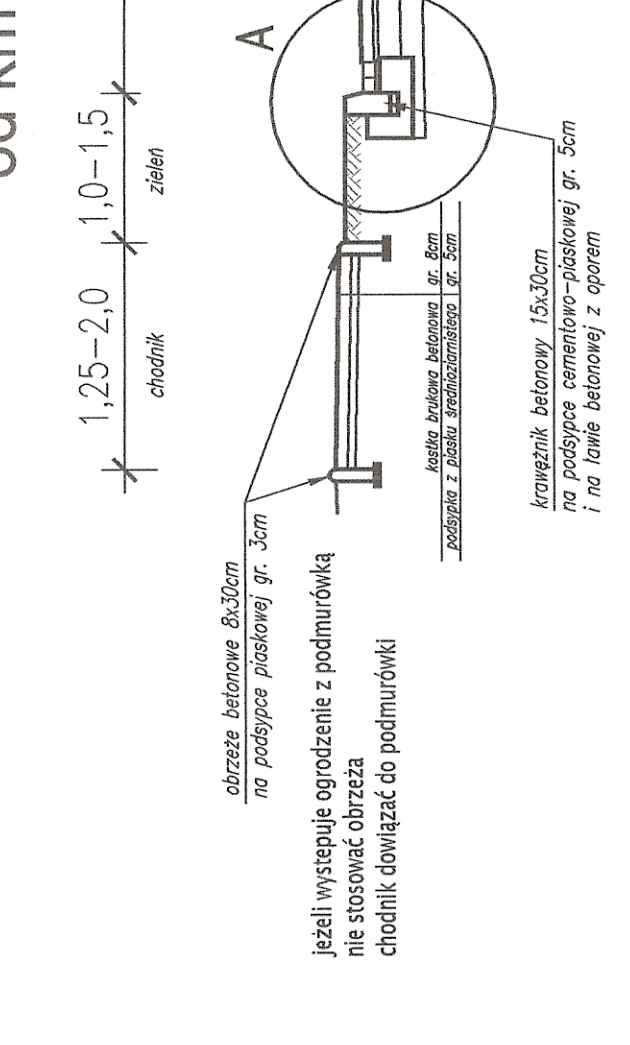
Przekrój normalny
droga dojazdowa nr 1



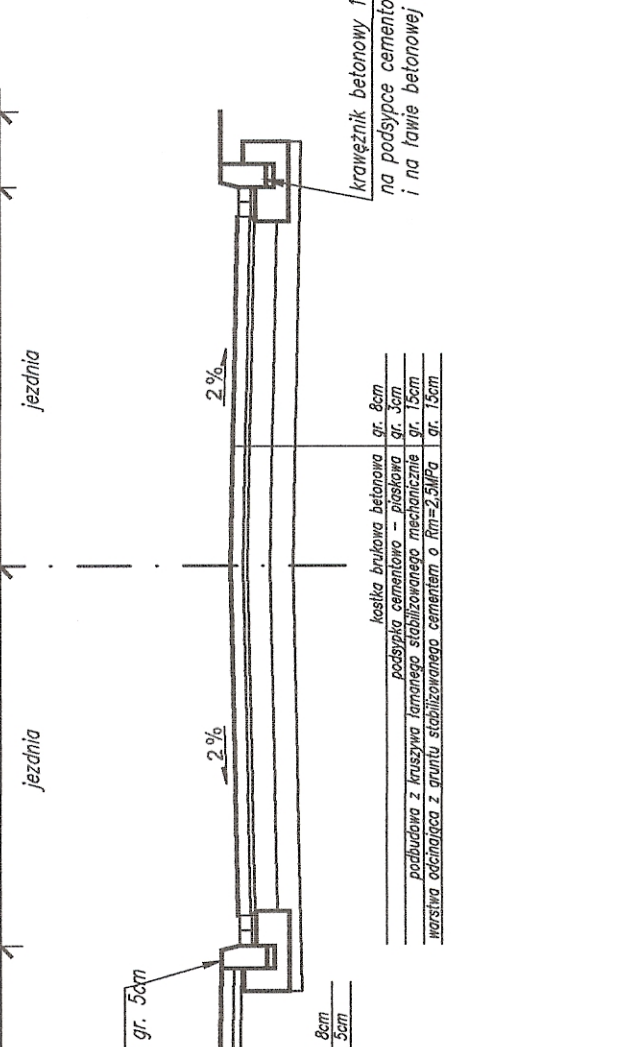
Przekrój normalny
ul. Nowoprojektowana 1
od km 0+210,14 do km 0+328,56



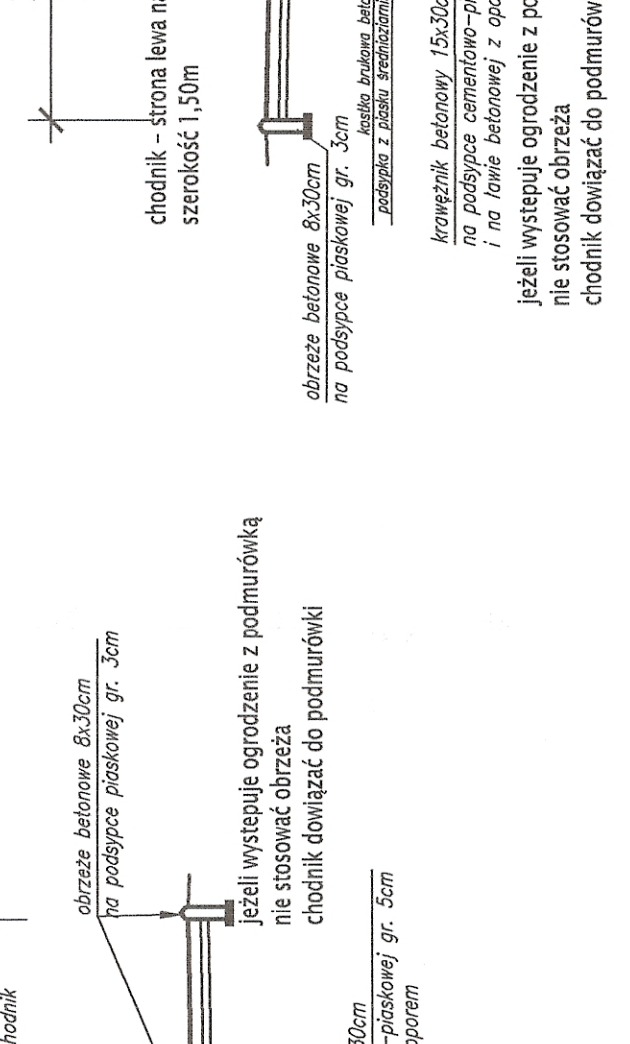
Przekrój normalny
Przebieg pieszo jezdny nr 1,2,3,4,5,6,7
ul. Nowoprojektowana 2



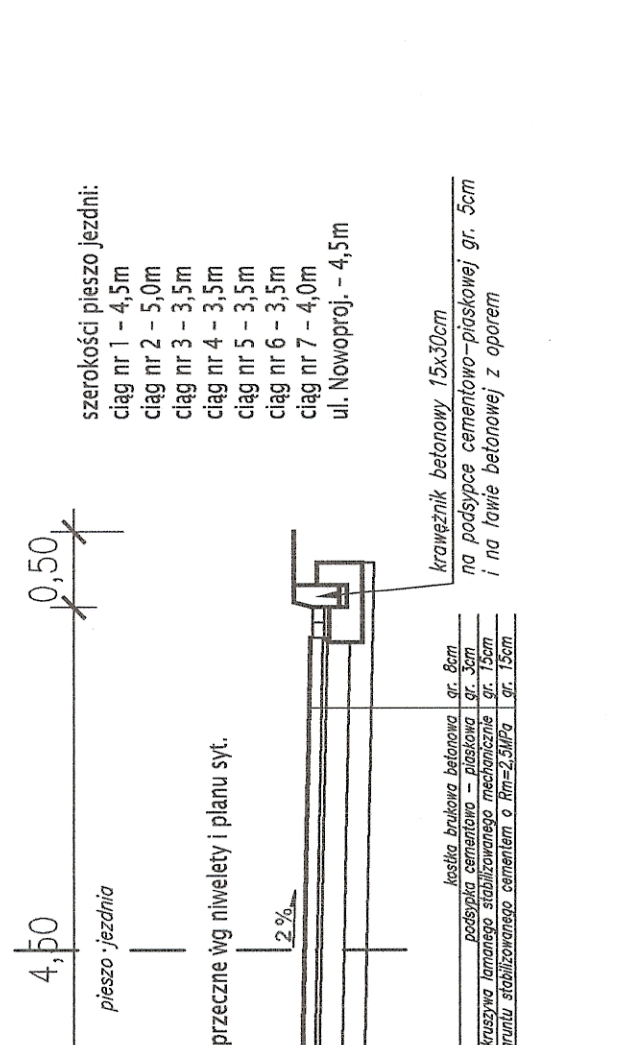
Przekrój normalny
Przebieg pieszo jezdny nr 1,2,3,4,5,6,7
ul. Nowoprojektowana 1



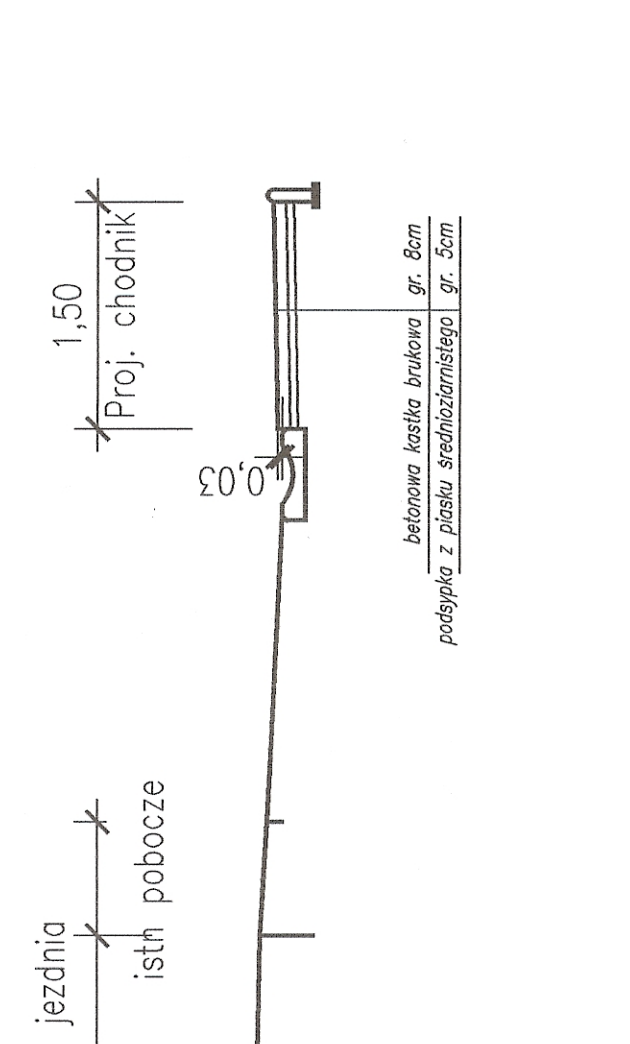
Przekrój normalny
Przebieg pieszo jezdny nr 1,2,3,4,5,6,7
ul. Nowoprojektowana 1



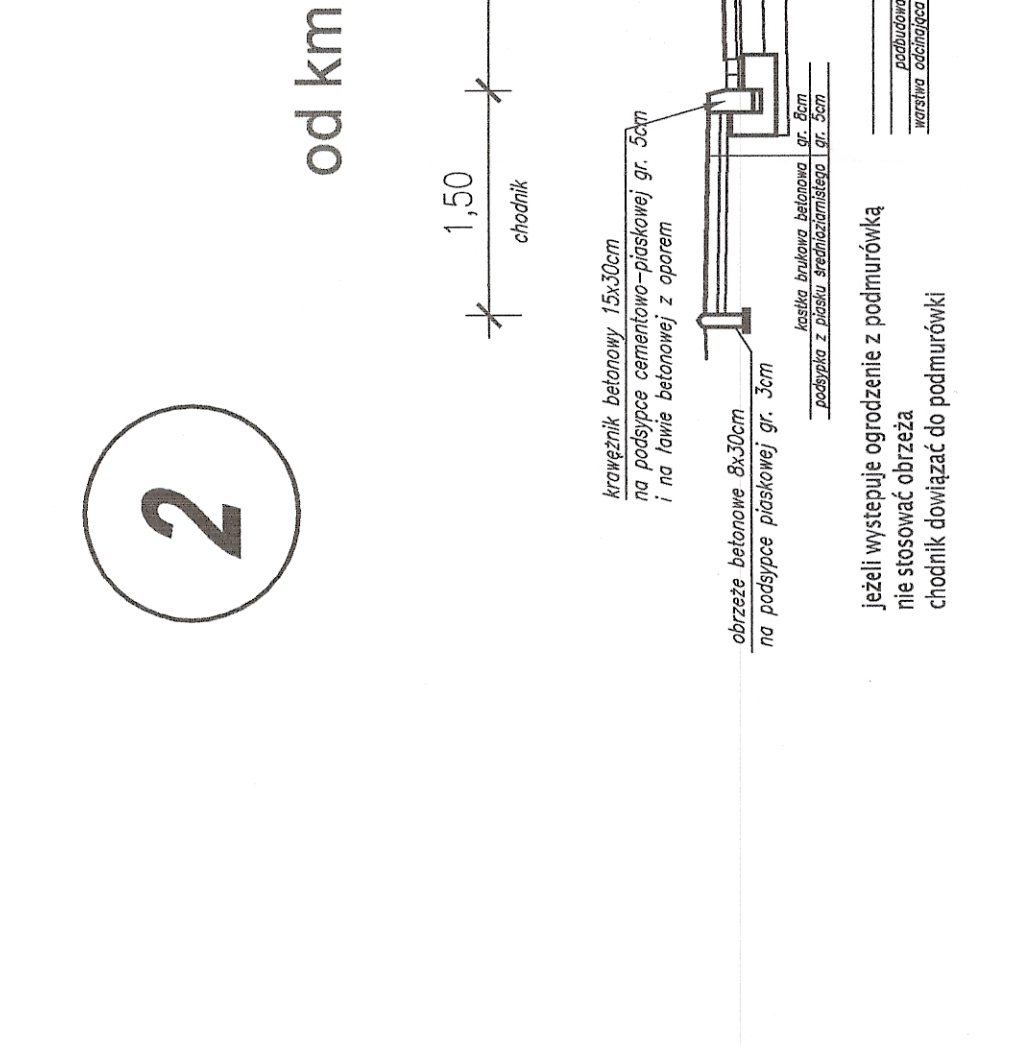
Przekrój normalny
Przebieg pieszo jezdny nr 1,2,3,4,5,6,7
ul. Nowoprojektowana 1



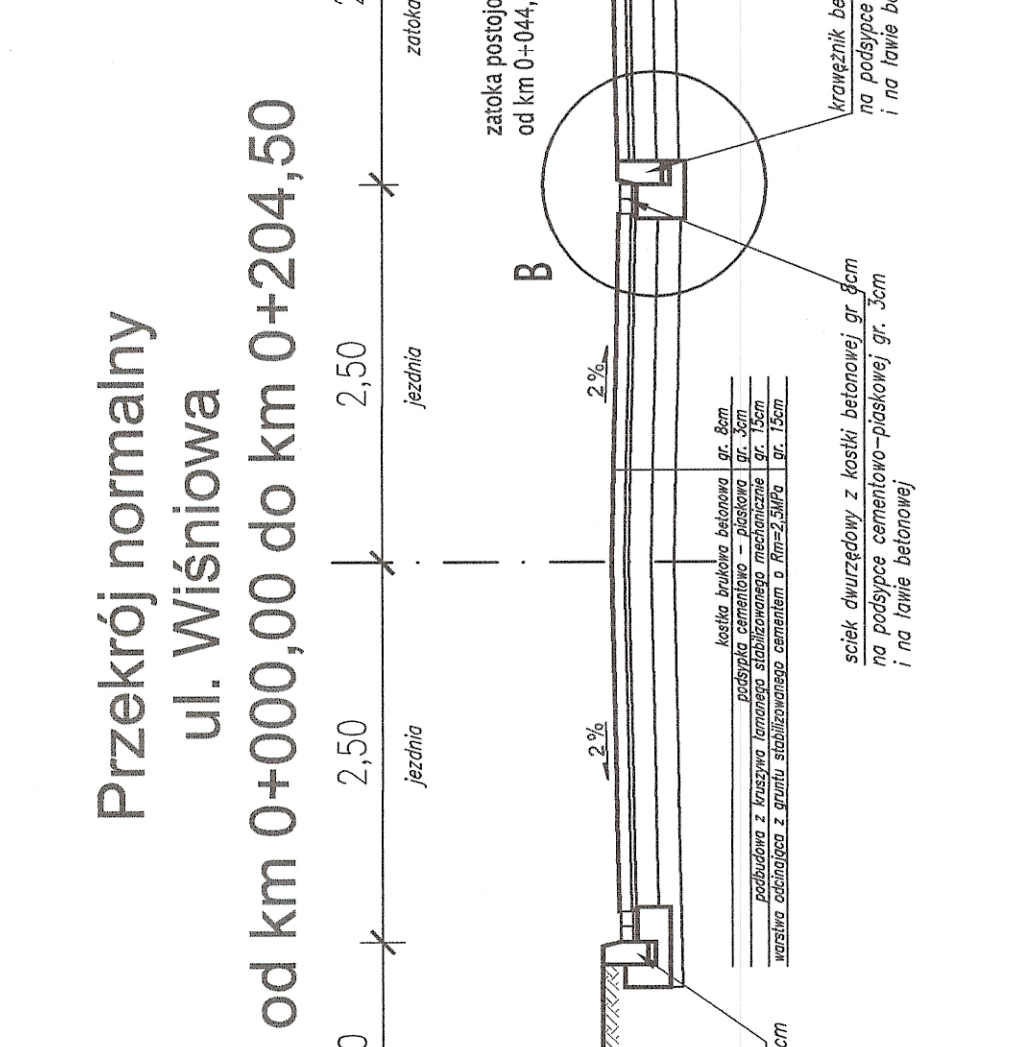
Przekrój normalny
Przebieg pieszo jezdny nr 1,2,3,4,5,6,7
ul. Nowoprojektowana 1



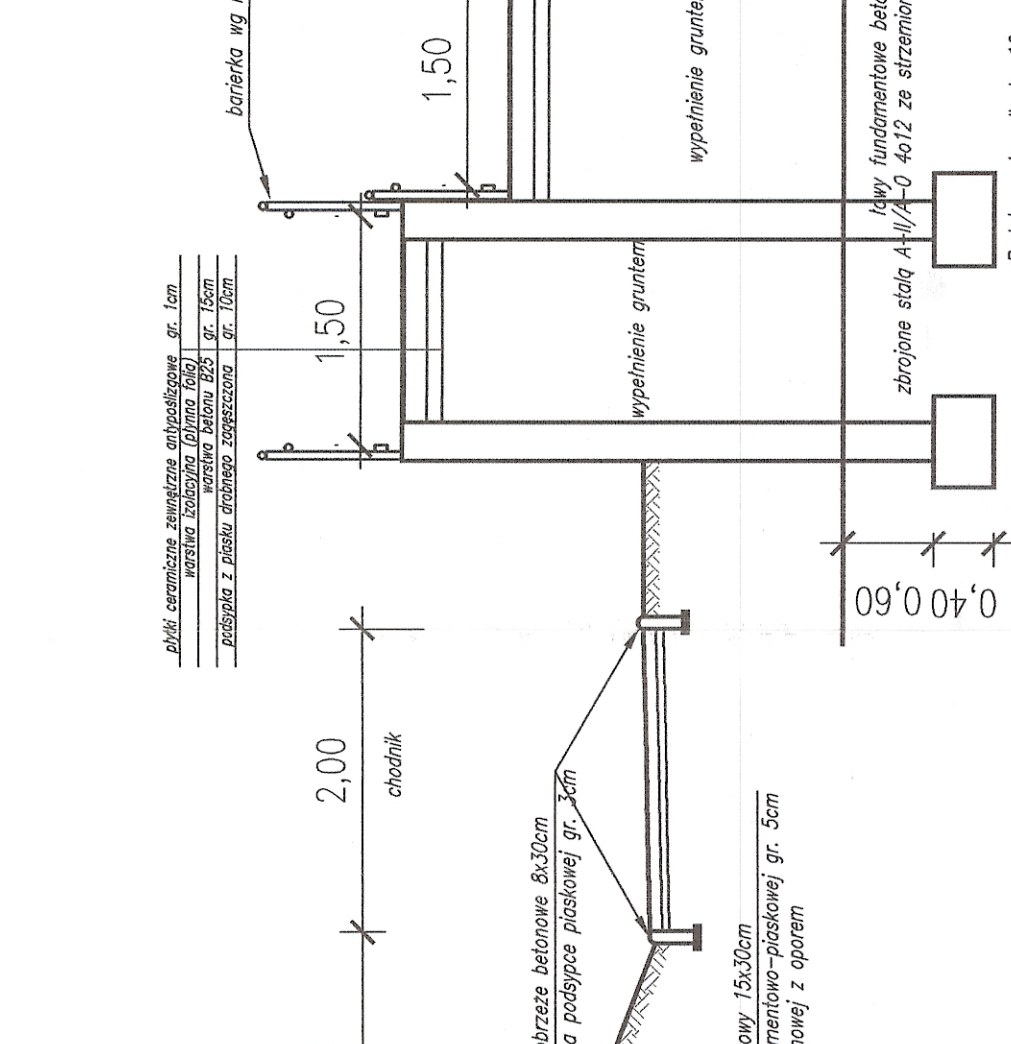
Przekrój normalny
Przebieg pieszo jezdny nr 1,2,3,4,5,6,7
ul. Nowoprojektowana 1



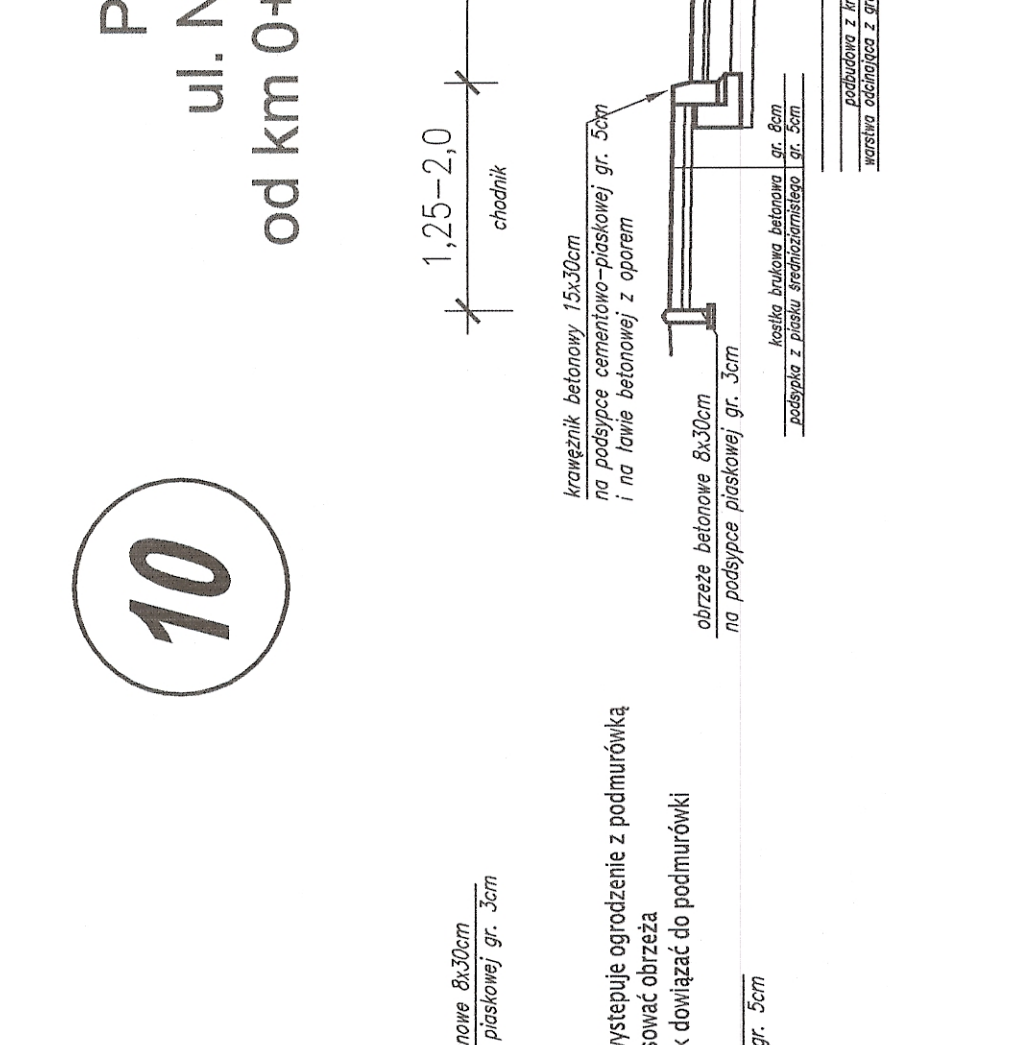
Przekrój normalny
Przebieg pieszo jezdny nr 1,2,3,4,5,6,7
ul. Nowoprojektowana 1



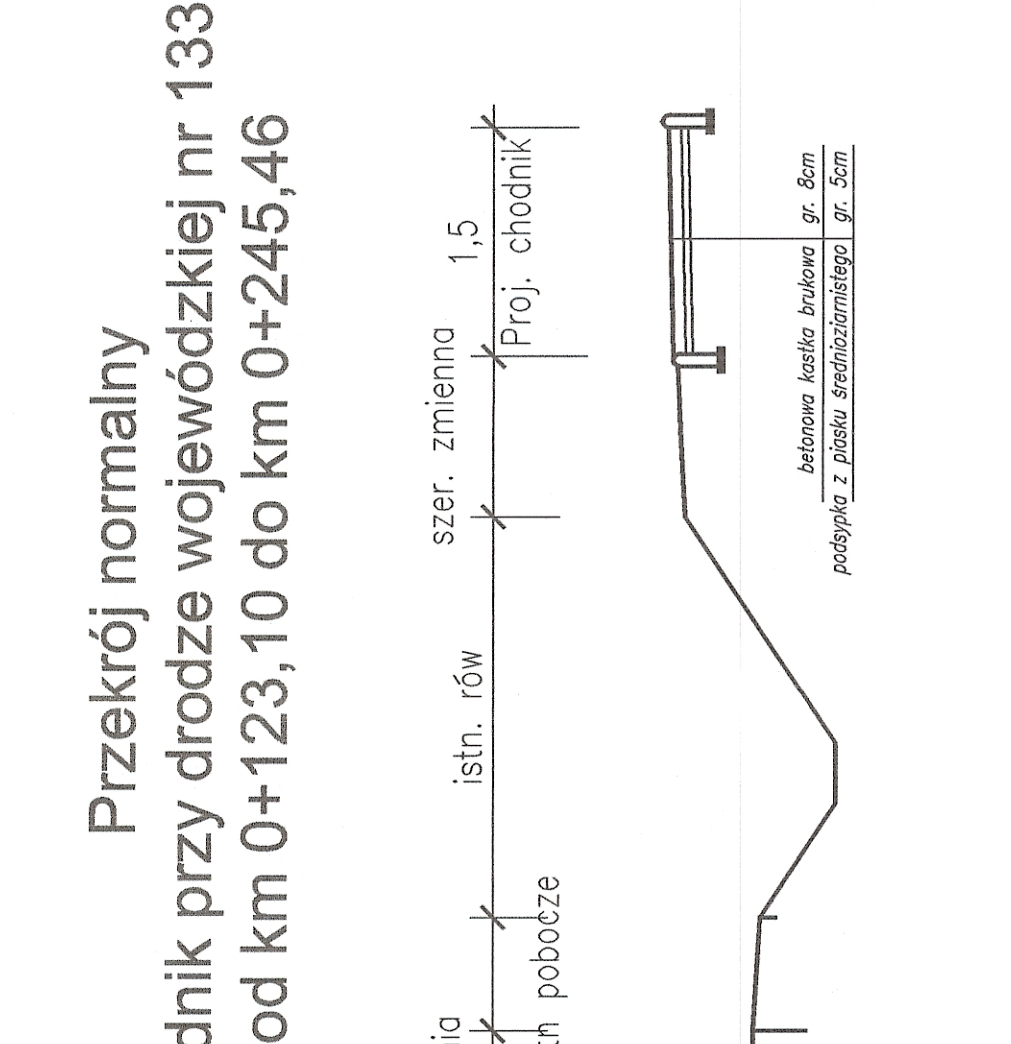
Przekrój normalny
Przebieg pieszo jezdny nr 1,2,3,4,5,6,7
ul. Nowoprojektowana 1



Przekrój normalny
Przebieg pieszo jezdny nr 1,2,3,4,5,6,7
ul. Nowoprojektowana 1



Przekrój normalny
Przebieg pieszo jezdny nr 1,2,3,4,5,6,7
ul. Nowoprojektowana 1



Investor	Urząd Gminy w Chrzepku Wielkim ul. Główna 10 82-204 Chrzepko Wielki NIP 787-17-582-738				
Projektant	Biuro Projektowe ul. Komandorska 80 82-204 Wiry tel. 828 225 144				
Wykonawca	PROJEKT BUDOWLANO - WYKONAWCZY				
Opis	Budowa drogi i chodników wraz z kanalizacją i odwodnieniem ul. Nowoprojektowanej 1 (Chrzepko Wielki)				
Skala	Przekroje normalne				
Strona	Drogonia				
Projektant	mgr inż. Piotr Pielakiewicz ul. Włocławek 11 82-204 Wiry				
Opis	mgr inż. Marcin Wójcik ul. Włocławek 11 82-204 Wiry				
Strona	mgr inż. Radosław Wójcik ul. Włocławek 11 82-204 Wiry				
Numer arkusza	Data wydania	Skala	1:50	Nr arkusza	4
5/2006	06.2006				