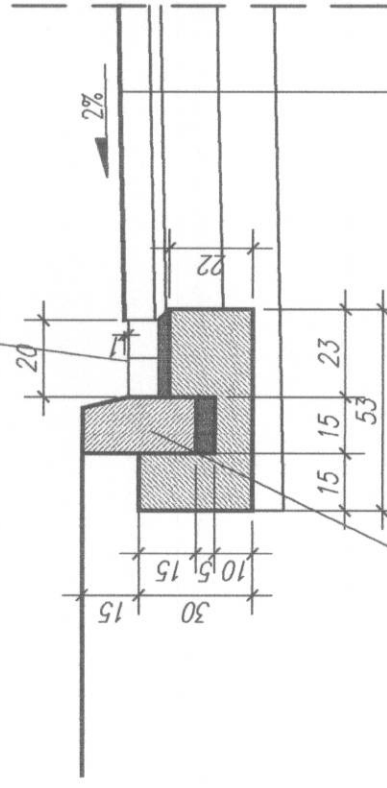


### Szczegół A skala 1:20

ściek z betonowej kostki brukowej gr. 8cm  
na podсыpce cementowo - piaskowej gr. 8cm  
na lawie betonowej

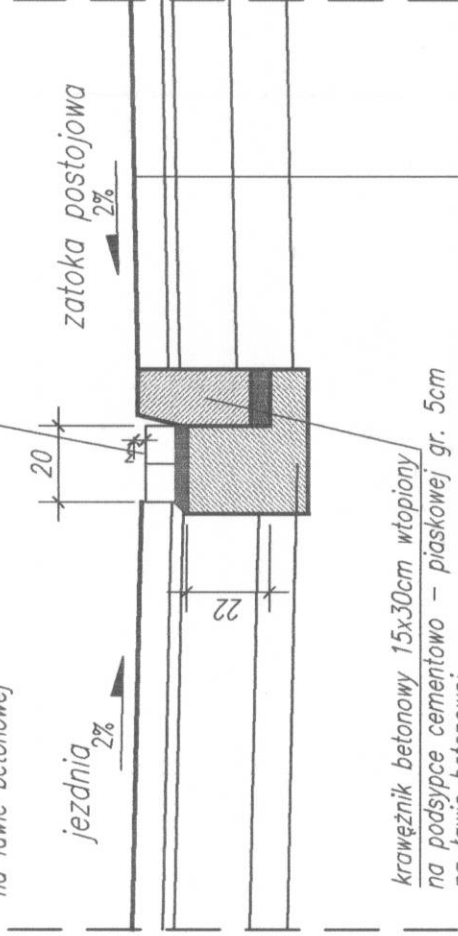


krawężnik betonowy 15x30cm  
na podсыpce cementowo - piaskowej gr. 8cm  
na lawie betonowej z oporem

kostka brukowa betonowa gr. 8cm  
podсыпка cementowa - piaskowa gr. 3cm  
podbudowa z kruszywa łamanego stabilizowanego mechanicznie gr. 15cm  
warstwa odcinająca z gruntu stabilizowanego cementem o Rm=2,5MPa gr. 15cm

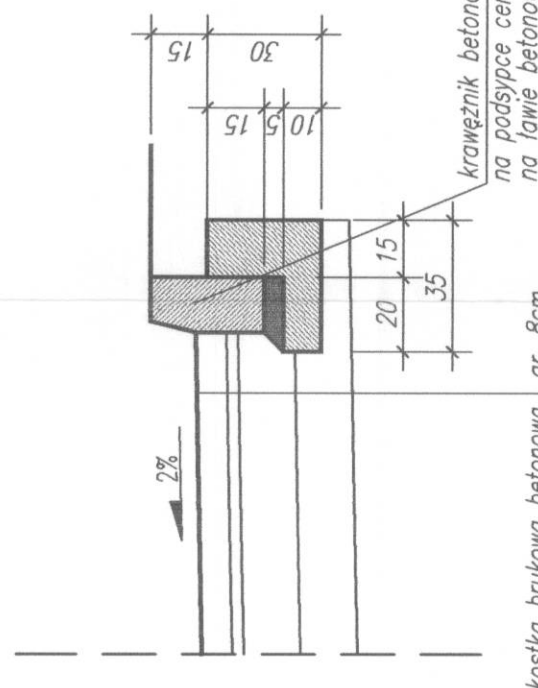
### Szczegół B skala 1:20

ściek z betonowej kostki brukowej gr. 8cm  
na podсыpce cementowo - piaskowej gr. 8cm  
na lawie betonowej



kostka brukowa betonowa gr. 8cm  
podсыпка cementowa - piaskowa gr. 3cm  
podbudowa z kruszywa łamanego stabilizowanego mechanicznie gr. 15cm  
warstwa odcinająca z gruntu stabilizowanego cementem o Rm=2,5MPa gr. 15cm

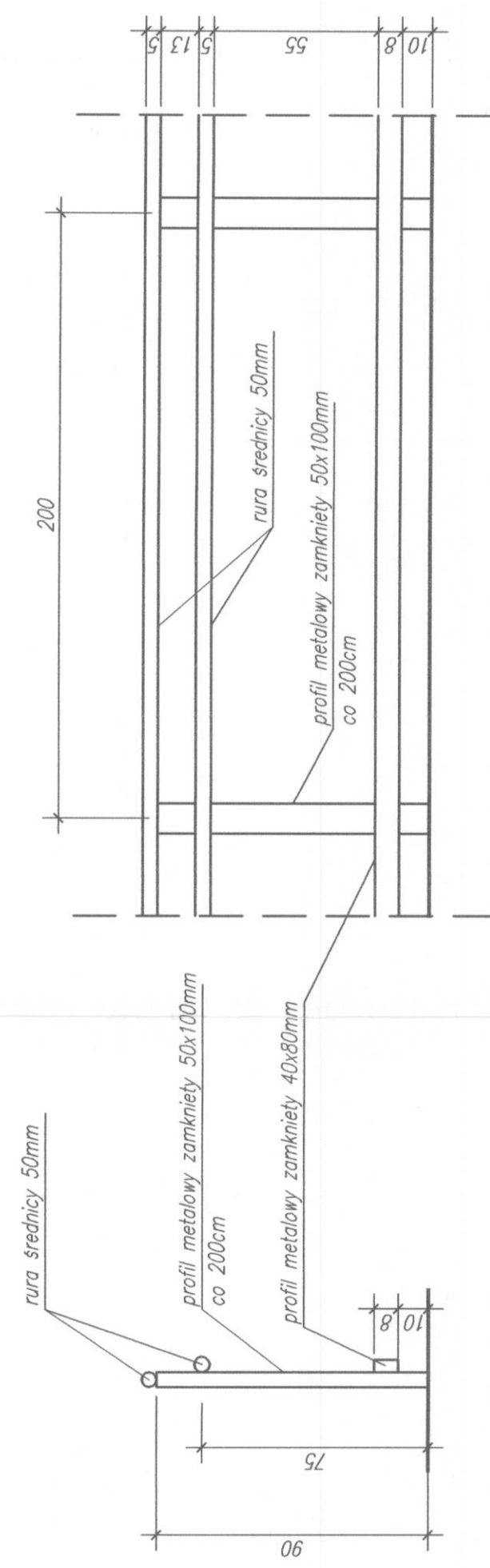
### Szczegół C skala 1:20



krawężnik betonowy 15x30cm  
na podсыpce cementowo - piaskowej gr. 8cm  
na lawie betonowej z oporem

kostka brukowa betonowa gr. 8cm  
podсыпка cementowa - piaskowa gr. 3cm  
podbudowa z kruszywa łamanego stabilizowanego mechanicznie gr. 15cm  
warstwa odcinająca z gruntu stabilizowanego cementem o Rm=2,5MPa gr. 15cm

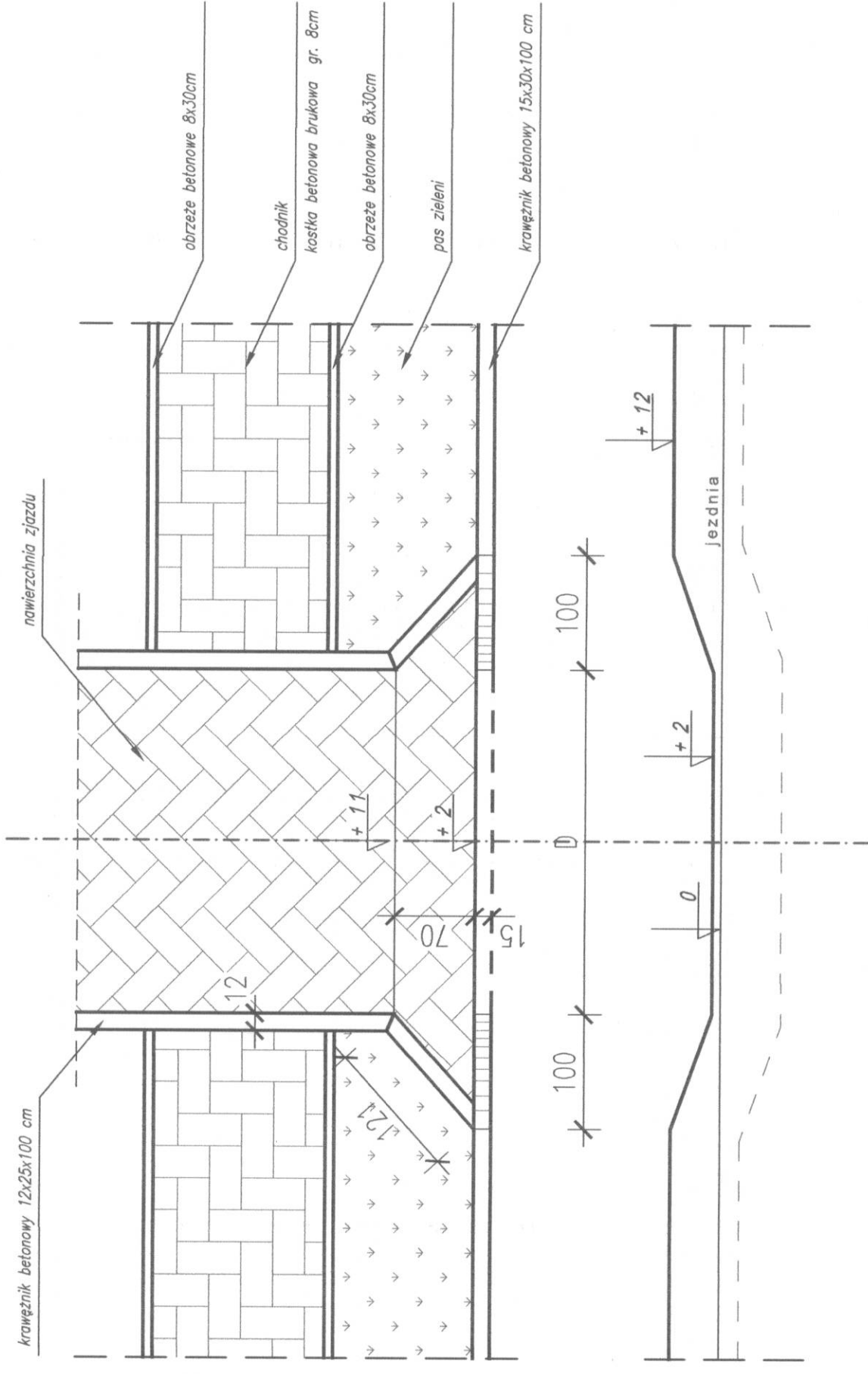
### barieropęcz przy zjeździe dla niepełnosprawnych skala 1:20



krawężnik betonowy 15x30cm wtopiony  
na podсыpce cementowo - piaskowej gr. 5cm  
na lawie betonowej

kostka brukowa betonowa gr. 8cm  
podсыпка cementowa - piaskowa gr. 3cm  
podbudowa z kruszywa łamanego stabilizowanego mechanicznie gr. 15cm  
warstwa odcinająca z gruntu stabilizowanego cementem o Rm=2,5MPa gr. 15cm

### konstrukcja zjazdu skala 1:50



kostka brukowa betonowa gr. 8cm  
podсыпка cementowa - piaskowa gr. 3cm  
podbudowa z kruszywa łamanego stabilizowanego mechanicznie gr. 15cm

Investor	Urząd Gminy w Chrzypsku Wielkim ul. Główna 15 84-412 Chrzypsko Wielkie tel./fax 061/2951011 NIP 787-17-89-738		
Jednostka Projektowa	Marcin Matysik ul. Komornicka 80 62-051 Wiry tel. 695 620 144		
Stadium	PROJEKT BUDOWLANO - WYKONAWCZY		
Temat	Budowa dróg i chodników wraz z kanalizacją Chrzypsko Wielkim z rejonu ul. Główna w Gminie Leśnej, Sierakowickiej i Osiedlowej		
Tytuł rysunku	Szczegóły konstrukcyjne		
Branża	Drogowa		
Stanowisko	imię i nazwisko	Numer uprawnień	Podpis
Projektant	mgr inż. Paweł Piastiewicz	7131118/07000	Konstr. - budowl.
Opracował	mgr inż. Marcin Matysik		
Opracował			
Sprawdził	mgr inż. Rafał Kups	834/2337/9	drogowa
Numer umowy	Data opracowania	Skala	Nr rysunku
ZP-3410/ 5/2006	06.2006		5